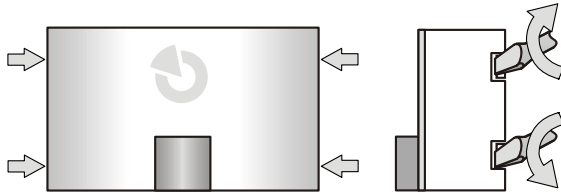


JA-112I - Indicateur bus de section ou de PG

Le produit est une composante du système **JABLOTRON 100+**. Il sert à l'indication optique de l'état des sections du système (armé/désarmé) et/ou de l'état des sorties programmables. Le produit est destiné au montage par un technicien formé ayant un agrément valide Jablotron.

JABLOTRON
CREATING ALARMS

Installation



- Ouvrez le capot de l'indicateur en débloquant les quatre cliquets à l'aide d'un tournevis plat, en tournant dans le sens des flèches.
- Retirez le panneau de la partie inférieure en débloquant le cliquet (1).

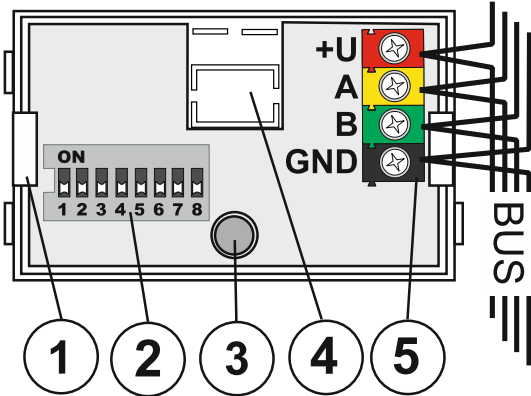


Figure: 1 - cliquet du panneau; 2 - interrupteur de configuration; 3 - voyant rouge de l'indicateur; 4 - orifice de perçage; 5 - bornes du bus

- A l'aide de l'interrupteur (2), paramétrez le numéro de section (voir le Tab. 1) ou de sortie PG (voir le Tab. 2), qui doit être indiquée.
- Enfilez le câble à travers l'orifice percé (4) et fixez la partie inférieure sur l'emplacement prévu.
- Encliquez le panneau de l'indicateur et raccordez le câble du bus aux bornes (5).

Effectuez toujours le raccordement du bus lors de l'arrêt complet de l'alimentation du système.



Si l'indicateur est placé à l'extérieur de la zone protégée, il est nécessaire de séparer le câble d'alimentation du bus par l'isolateur du bus JA-110T.

- Après le démarrage du système, testez la fonction.
- Ajustez le capot de l'indicateur.

ON 1 2 3 4 5 6 7 8	SC	ON 1 2 3 4 5 6 7 8	SC
1		9	
ON 1 2 3 4 5 6 7 8	SC	ON 1 2 3 4 5 6 7 8	SC
2		10	
ON 1 2 3 4 5 6 7 8	SC	ON 1 2 3 4 5 6 7 8	SC
3		11	
ON 1 2 3 4 5 6 7 8	SC	ON 1 2 3 4 5 6 7 8	SC
4		12	
ON 1 2 3 4 5 6 7 8	SC	ON 1 2 3 4 5 6 7 8	SC
5		13	
ON 1 2 3 4 5 6 7 8	SC	ON 1 2 3 4 5 6 7 8	SC
6		14	
ON 1 2 3 4 5 6 7 8	SC	ON 1 2 3 4 5 6 7 8	SC
7		15	
ON 1 2 3 4 5 6 7 8	SC		
8			
		SECTION: SET	

Tab. 1: Paramétrage pour l'indication de la section

ON 1 2 3 4 5 6 7 8	PG	ON 1 2 3 4 5 6 7 8	PG	ON 1 2 3 4 5 6 7 8	PG	ON 1 2 3 4 5 6 7 8	PG
1		9		17		25	
ON 1 2 3 4 5 6 7 8	PG	ON 1 2 3 4 5 6 7 8	PG	ON 1 2 3 4 5 6 7 8	PG	ON 1 2 3 4 5 6 7 8	PG
2		10		18		26	
ON 1 2 3 4 5 6 7 8	PG	ON 1 2 3 4 5 6 7 8	PG	ON 1 2 3 4 5 6 7 8	PG	ON 1 2 3 4 5 6 7 8	PG
3		11		19		27	
ON 1 2 3 4 5 6 7 8	PG	ON 1 2 3 4 5 6 7 8	PG	ON 1 2 3 4 5 6 7 8	PG	ON 1 2 3 4 5 6 7 8	PG
4		12		20		28	
ON 1 2 3 4 5 6 7 8	PG	ON 1 2 3 4 5 6 7 8	PG	ON 1 2 3 4 5 6 7 8	PG	ON 1 2 3 4 5 6 7 8	PG
5		13		21		29	
ON 1 2 3 4 5 6 7 8	PG	ON 1 2 3 4 5 6 7 8	PG	ON 1 2 3 4 5 6 7 8	PG	ON 1 2 3 4 5 6 7 8	PG
6		14		22		30	
ON 1 2 3 4 5 6 7 8	PG	ON 1 2 3 4 5 6 7 8	PG	ON 1 2 3 4 5 6 7 8	PG	ON 1 2 3 4 5 6 7 8	PG
7		15		23		31	
ON 1 2 3 4 5 6 7 8	PG	ON 1 2 3 4 5 6 7 8	PG	ON 1 2 3 4 5 6 7 8	PG	ON 1 2 3 4 5 6 7 8	PG
8		16		24		32	

ON 1 2 3 4 5 6 7 8	PG	ON 1 2 3 4 5 6 7 8	PG	ON 1 2 3 4 5 6 7 8	PG	ON 1 2 3 4 5 6 7 8	PG
33		41		49		57	
ON 1 2 3 4 5 6 7 8	PG	ON 1 2 3 4 5 6 7 8	PG	ON 1 2 3 4 5 6 7 8	PG	ON 1 2 3 4 5 6 7 8	PG
34		42		50		58	
ON 1 2 3 4 5 6 7 8	PG	ON 1 2 3 4 5 6 7 8	PG	ON 1 2 3 4 5 6 7 8	PG	ON 1 2 3 4 5 6 7 8	PG
35		43		51		59	
ON 1 2 3 4 5 6 7 8	PG	ON 1 2 3 4 5 6 7 8	PG	ON 1 2 3 4 5 6 7 8	PG	ON 1 2 3 4 5 6 7 8	PG
36		44		52		60	
ON 1 2 3 4 5 6 7 8	PG	ON 1 2 3 4 5 6 7 8	PG	ON 1 2 3 4 5 6 7 8	PG	ON 1 2 3 4 5 6 7 8	PG
37		45		53		61	
ON 1 2 3 4 5 6 7 8	PG	ON 1 2 3 4 5 6 7 8	PG	ON 1 2 3 4 5 6 7 8	PG	ON 1 2 3 4 5 6 7 8	PG
38		46		54		62	
ON 1 2 3 4 5 6 7 8	PG	ON 1 2 3 4 5 6 7 8	PG	ON 1 2 3 4 5 6 7 8	PG	ON 1 2 3 4 5 6 7 8	PG
39		47		55		63	
ON 1 2 3 4 5 6 7 8	PG	ON 1 2 3 4 5 6 7 8	PG	ON 1 2 3 4 5 6 7 8	PG	ON 1 2 3 4 5 6 7 8	PG
40		48		56		64	

ON 1 2 3 4 5 6 7 8	PG	ON 1 2 3 4 5 6 7 8	PG	ON 1 2 3 4 5 6 7 8	PG	ON 1 2 3 4 5 6 7 8	PG
65		73		81		89	
ON 1 2 3 4 5 6 7 8	PG	ON 1 2 3 4 5 6 7 8	PG	ON 1 2 3 4 5 6 7 8	PG	ON 1 2 3 4 5 6 7 8	PG
66		74		82		90	
ON 1 2 3 4 5 6 7 8	PG	ON 1 2 3 4 5 6 7 8	PG	ON 1 2 3 4 5 6 7 8	PG	ON 1 2 3 4 5 6 7 8	PG
67		75		83		91	
ON 1 2 3 4 5 6 7 8	PG	ON 1 2 3 4 5 6 7 8	PG	ON 1 2 3 4 5 6 7 8	PG	ON 1 2 3 4 5 6 7 8	PG
68		76		84		92	
ON 1 2 3 4 5 6 7 8	PG	ON 1 2 3 4 5 6 7 8	PG	ON 1 2 3 4 5 6 7 8	PG	ON 1 2 3 4 5 6 7 8	PG
69		77		85		93	
ON 1 2 3 4 5 6 7 8	PG	ON 1 2 3 4 5 6 7 8	PG	ON 1 2 3 4 5 6 7 8	PG	ON 1 2 3 4 5 6 7 8	PG
70		78		86		94	
ON 1 2 3 4 5 6 7 8	PG	ON 1 2 3 4 5 6 7 8	PG	ON 1 2 3 4 5 6 7 8	PG	ON 1 2 3 4 5 6 7 8	PG
71		79		87		95	
ON 1 2 3 4 5 6 7 8	PG	ON 1 2 3 4 5 6 7 8	PG	ON 1 2 3 4 5 6 7 8	PG	ON 1 2 3 4 5 6 7 8	PG
72		80		88		96	

ON 1 2 3 4 5 6 7 8	PG	ON 1 2 3 4 5 6 7 8	PG	ON 1 2 3 4 5 6 7 8	PG	ON 1 2 3 4 5 6 7 8	PG
97		105		113		121	
ON 1 2 3 4 5 6 7 8	PG	ON 1 2 3 4 5 6 7 8	PG	ON 1 2 3 4 5 6 7 8	PG	ON 1 2 3 4 5 6 7 8	PG
98		106		114		122	
ON 1 2 3 4 5 6 7 8	PG	ON 1 2 3 4 5 6 7 8	PG	ON 1 2 3 4 5 6 7 8	PG	ON 1 2 3 4 5 6 7 8	PG
99		107		115		123	
ON 1 2 3 4 5 6 7 8	PG	ON 1 2 3 4 5 6 7 8	PG	ON 1 2 3 4 5 6 7 8	PG	ON 1 2 3 4 5 6 7 8	PG
100		108		116		124	
ON 1 2 3 4 5 6 7 8	PG	ON 1 2 3 4 5 6 7 8	PG	ON 1 2 3 4 5 6 7 8	PG	ON 1 2 3 4 5 6 7 8	PG
101		109		117		125	
ON 1 2 3 4 5 6 7 8	PG	ON 1 2 3 4 5 6 7 8	PG	ON 1 2 3 4 5 6 7 8	PG	ON 1 2 3 4 5 6 7 8	PG
102		110		118		126	
ON 1 2 3 4 5 6 7 8	PG	ON 1 2 3 4 5 6 7 8	PG	ON 1 2 3 4 5 6 7 8	PG	ON 1 2 3 4 5 6 7 8	PG
103		111		119		127	
ON 1 2 3 4 5 6 7 8	PG	ON 1 2 3 4 5 6 7 8	PG	ON 1 2 3 4 5 6 7 8	PG	ON 1 2 3 4 5 6 7 8	PG
104		112		120		128	

Tab. 2: Paramétrage pour l'indication de la sortie Pg

JABLOTRON ALARMS a.s.
Pod Skalkou 4567/33 | 46601 | Jablonec n. Nisou
Czech Republic | www.jablotron.com

JA-112I - Indicateur bus de section ou de PG

Remarques :

- L'indicateur n'occupe aucune position dans la centrale (il n'est pas inscrit dans le système).
- En cas d'inscription de plusieurs indicateurs avec des paramètres identiques dans le système, ils auront la même réaction.
- Le nombre d'indicateur est uniquement limité par la consommation électrique à partir du BUS

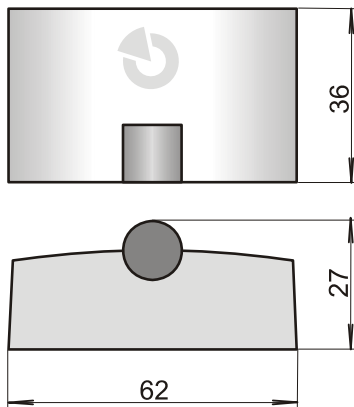


Figure: dimensions de l'indicateur JA-112I.

Paramètres techniques

Alimentation	à partir du BUS de la centrale 12 V DC (9...15 V)
Consommation de courant en veille (voyant éteint /allumé)	6 mA/3 mA
Consommation de courant pour le choix du câble	5 mA
Dimensions	62 x 36 x 27 mm
Poids	26 g
Environnement opérationnel	Intérieur, général
Plage des températures de service	-10 °C à +40 °C
Humidité opérationnelle moyenne	HR 75 %, sans condensation
Conforme à	EN 50130-4 éd. 2+A1, EN 55032, EN 50581



JABLOTRON ALARMS a.s. déclare par la présente que JA-112I est conforme à la législation d'harmonisation correspondante de l'Union européenne : directives n° : 2014/30/UE, 2011/65/UE, dans le cadre d'une utilisation conforme. L'original de l'évaluation de la conformité est disponible sur www.jablotron.com - section *Téléchargements*.

Note: Le produit, même s'il ne comprend aucune matière nocive, ne doit pas être jeté dans les ordures ménagères mais remis dans un lieu de récupération des déchets électroniques.